



!

-1



«

»

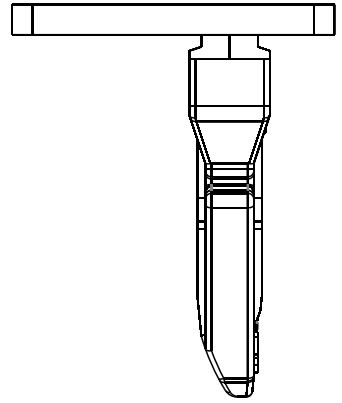
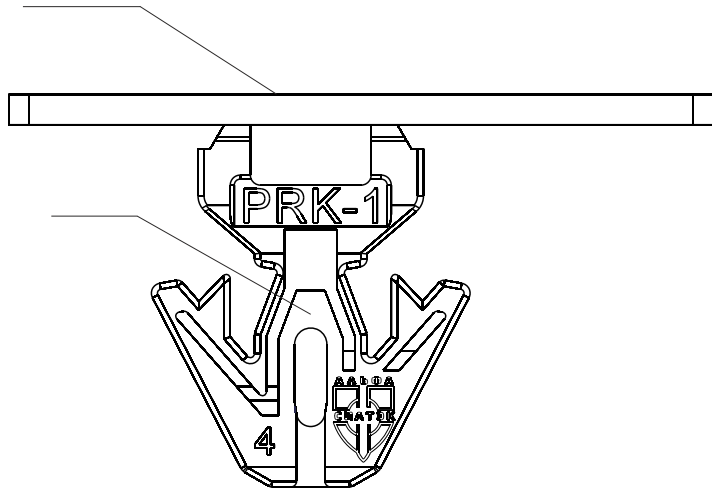
• « » « - »,
 « - ».
 113607.

•

().

•

	35 16 19,5
	; -
	-40 +60
	8 (-)
	4 000 . ()
/	
	200 , 4 000 - , 2
	210 76 50 / 390 220 200
(), .	200



1. ()

+10°

1. ()

2. ()

3. -1 ()

4. -1 ()

5. ()

1. (-1)

2. ()

3. -1 ()

4. -1 ()

5. ()