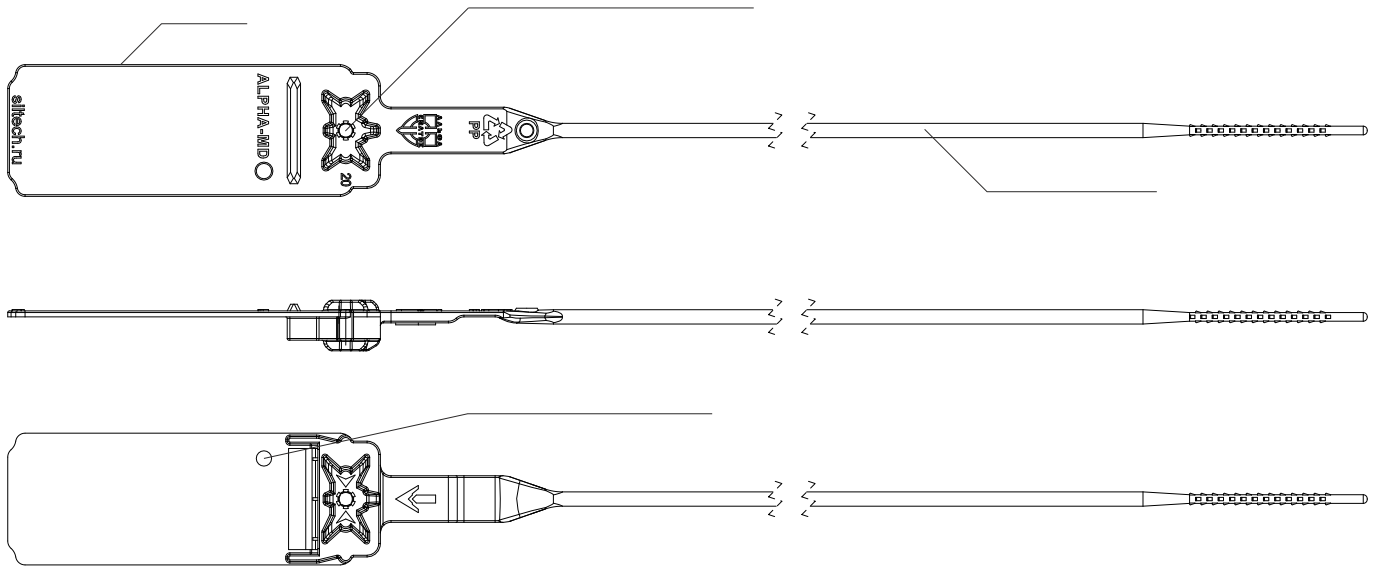




- « - ».
- 53479.
- 2291-001-38993417-
- 2012.
- 1000

	/
	435
	350
	2,1
	-20 +60 -40 +60
	7-8 (-)
	1 000 .;
	1 000 .
	25 12
() , ()	14 (140) 12 (120)
/	/
	1 000, 10
	550 220 130
	3,1
() , .	1 000



1. ()
 2. ()
 3. ()
 4. ()
- +10°
1. ()
 2. ()
 3. ()
 4. ()